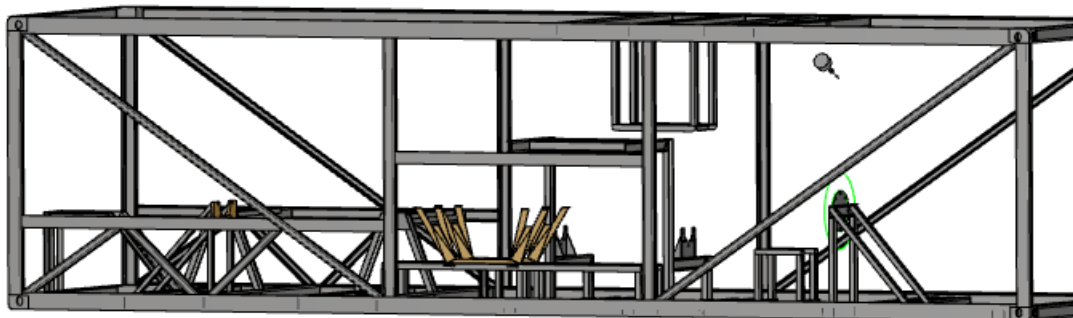
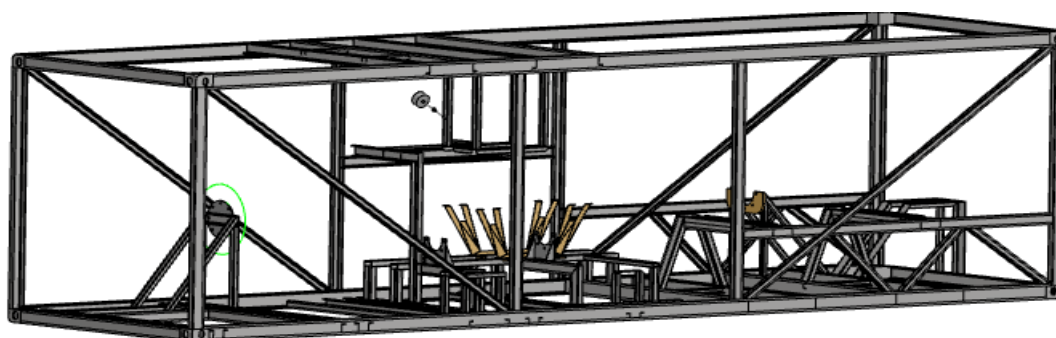


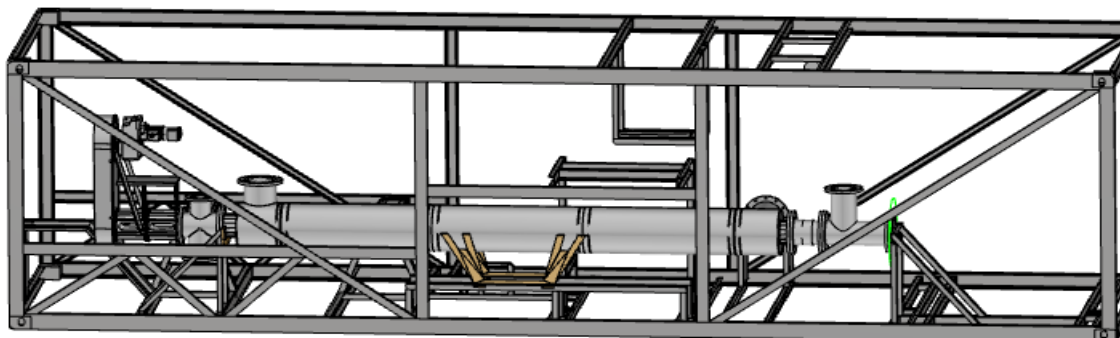
Příloha č. 2b. výkresová část ze 3D animace postupné montáže



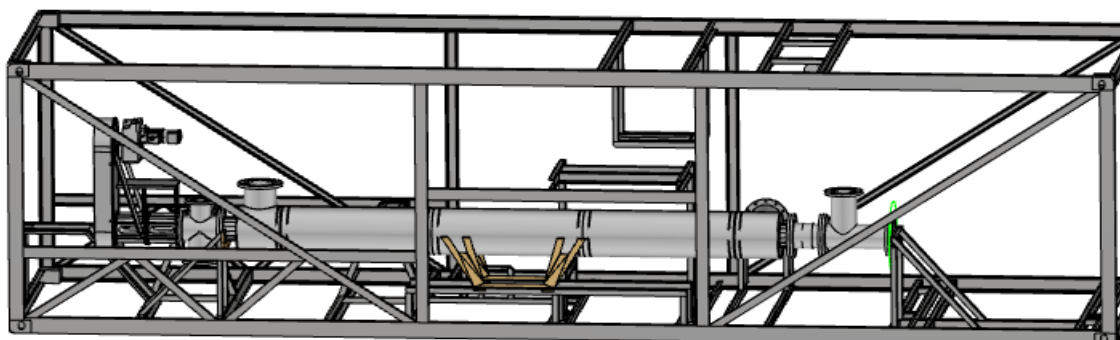
Kontejner pohled ze strany od retorty bez vnitřního osazení pouze s úchyty



Pohled na kontejner z druhé strany

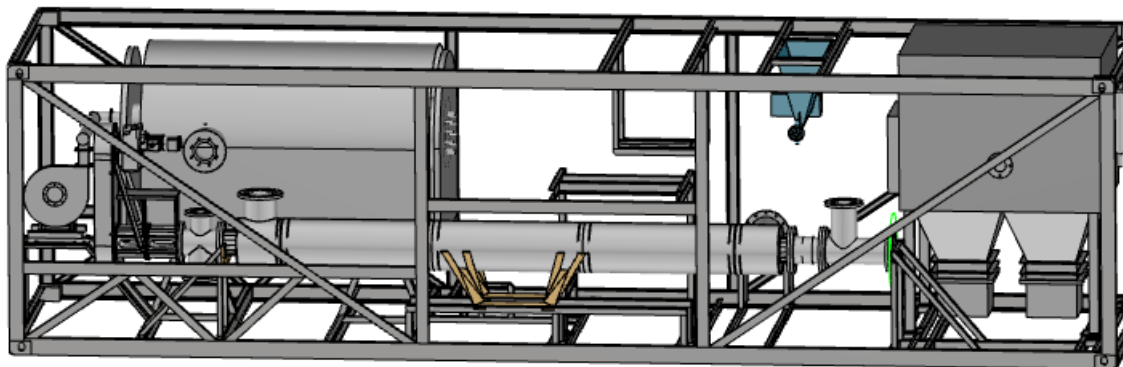


Kontejner pouze s retortou pohled ze strany od retorty

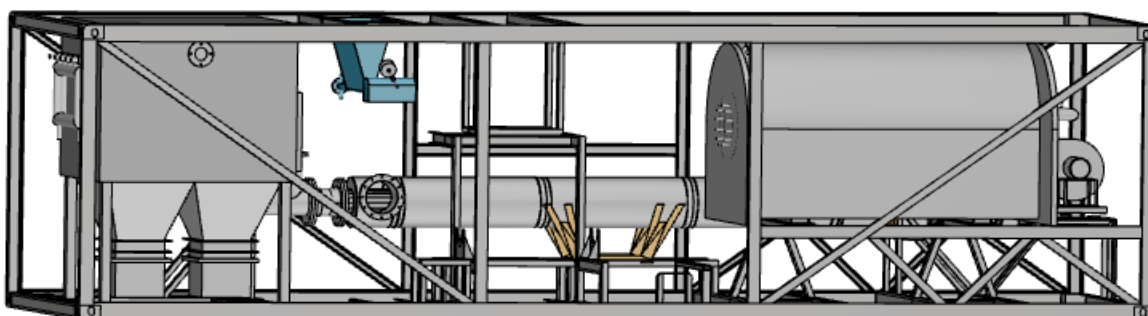


Kontejner pouze s retortou pohled ze strany druhé

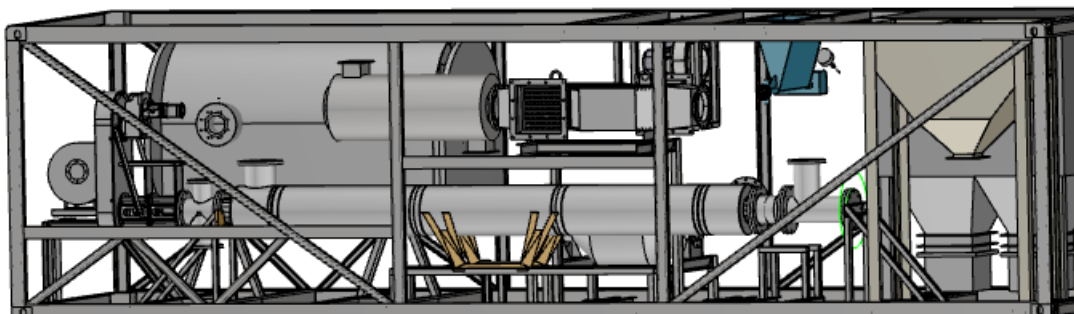
Příloha č. 2b. výkresová část ze 3D animace postupné montáže



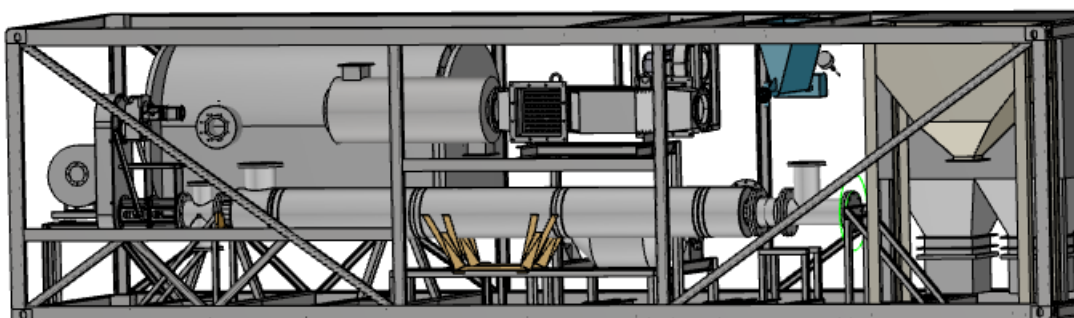
Kontejner se zabudovanou retortou, pecí a filtrací s dávkovačem pohled od retorty



Kontejner se zabudovanou retortou pecí a filtrací s dávkovačem pohled ze strany druhé

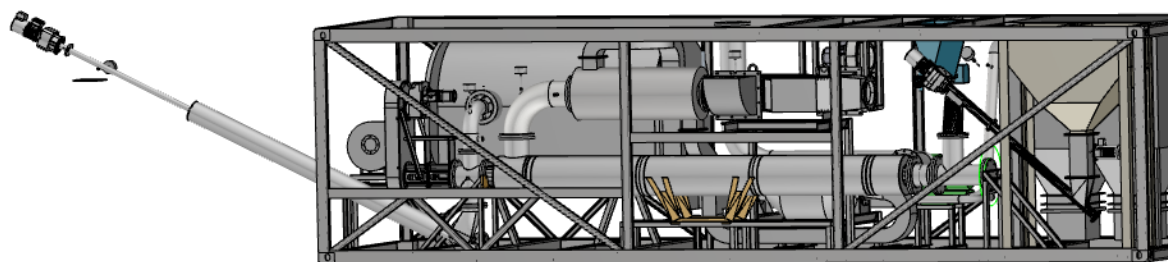


Kontejner se všemi důležitými prvky bez potrubí, pohled od retorty.

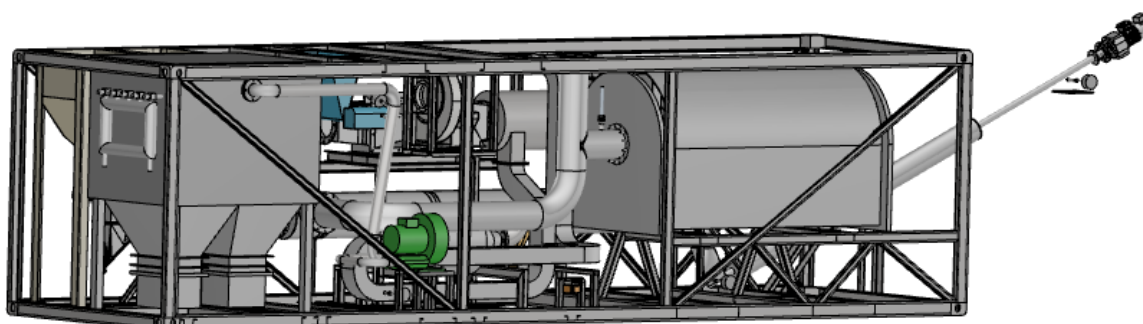


Kontejner se všemi důležitými prvky bez potrubí pohled ze strany druhé

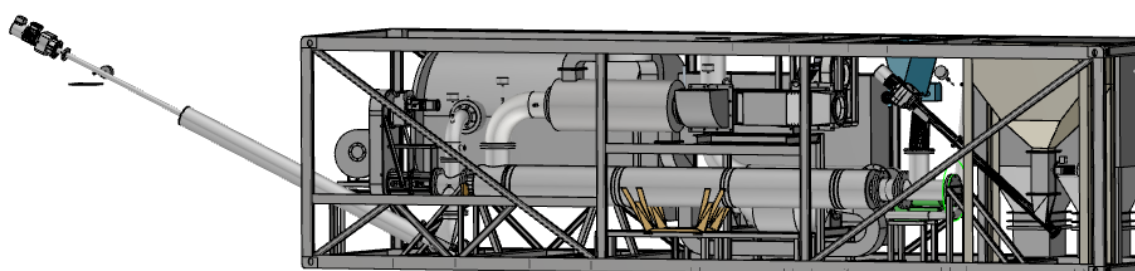
Příloha č. 2b. výkresová část ze 3D animace postupné montáže



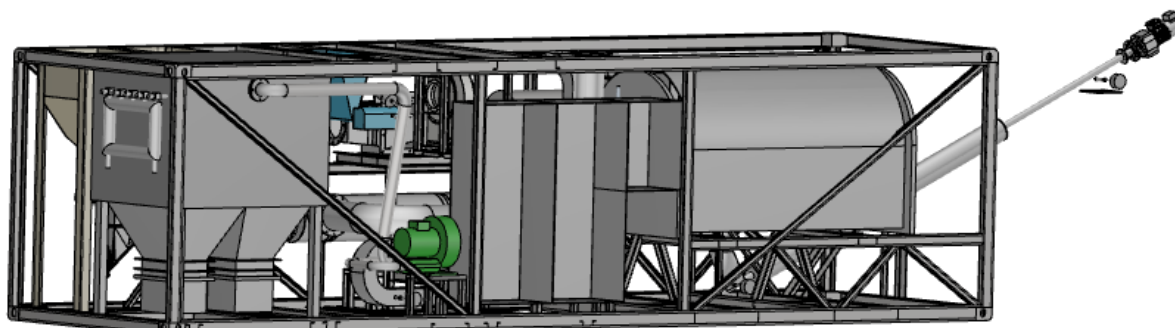
Kontejner kompletní bez rozvaděčů se vstupy a výstupy, pohled od retorty



Kontejner kompletní bez rozvaděčů se vstupy a výstupy, pohled ze strany druhé



Kontejner se všemi částmi včetně rozvaděčů, kompletní, pohled od retorty.



Kontejner se všemi částmi včetně rozvaděčů, pohled druhý

Výše uvedená série obrázků má ukázat co vše bylo nutné vzít v úvahu při konstrukci celé jednotky a jak jednotlivé její části musí do sebe zapadat.